

СОЦИАЛЬНО-ПСИХОЛОГИЧЕСКИЙ КАПИТАЛ ЛИЧНОСТИ КАК ФАКТОР УСПЕХА В ОТКРЫТИИ НОВОГО БИЗНЕСА

А.Н. ТАТАРКО



Татарко Александр Николаевич — доцент факультета психологии НИУ ВШЭ, ведущий научный сотрудник Международной научно-учебной лаборатории социокультурных исследований НИУ ВШЭ, кандидат психологических наук. Автор 6 монографий и 60 статей в области кросс-культурной и социальной психологии.

Сфера научных интересов: социально-психологический капитал личности, социальный капитал, влияние культуры на экономическое поведение, кросс-культурная психология.

Контакты: tatarko@yandex.ru

Резюме

В исследовании рассматривалась связь между социально-психологическим капиталом личности и активностью по организации частного бизнеса. Теоретической основой исследования послужили теория социально-психологического капитала и теория планируемого поведения А. Айзена. Предполагалось, что чем большим социально-психологическим капиталом обладает человек, тем больше усилий он предпринимает для того, чтобы открыть собственный бизнес. Однако связь между социально-психологическим капиталом и предпринимательским поведением опосредована аттитюдами, воспринимаемым поведенческим контролем, воспринимаемыми нормами и намерениями открыть частный бизнес. В исследовании приняли участие 269 респондентов, намеривающихся открыть собственный бизнес. Они заполняли опросник для измерения социально-психологического капитала (готовность семьи и друзей помочь при возникновении различных проблем, количество друзей, частота контактов с родственниками, включенность в деятельность общественных организаций), аттитюдов, воспринимаемого поведенческого контроля, субъективных норм, намерения открыть собственный бизнес, а также текущей активности, необходимой для его реализации. Для проверки гипотез использовалось моделирование структурными уравнениями. Исследование показало, что помощь, которую могут предоставить друзья, и участие в деятельности организаций улучшают аттитюды к открытию частного бизнеса и повышают оценку воспринимаемого поведенческого контроля, а увеличение количества друзей понижает ее. Аттитюды и воспринимаемый контроль предсказывают намерение открыть собственный бизнес, а намерение — активность человека в этой сфере. Однако

Исследование осуществлено в рамках программы фундаментальных исследований НИУ ВШЭ в 2013 г. (проект ТЗ 92.0 «Ценности и экономическое поведение: тестирование объяснительных моделей в экспериментах и полевых исследованиях»).

социально-психологический капитал личности оказывает не только опосредованное, но и прямое воздействие на предпринимательскую активность человека.

Ключевые слова: *социально-психологический капитал личности, предпринимательское поведение, теория планируемого поведения.*

Социально-психологический капитал личности как фактор экономической активности

В современных социальных науках специалисты все чаще обращают внимание на неэкономические факторы, способствующие экономическому прогрессу (Altman, 2001; Culture matters..., 2000). Одним из важнейших неэкономических факторов экономического развития является социальный капитал (Fukuyama, 2002; Knack, Keefer, 1997; Putnam, 1993; Putnam, 2001; Westlund, Adam, 2010; Woolcock, 1998).

Социальный капитал можно определить как «ресурс, принадлежащий социальным отношениям и способный увеличить продуктивность целенаправленных действий» (Häuberer, 2011, p. 148). Существует достаточно много различных взглядов на его структуру. Наиболее часто в структуру социального капитала включают взаимное доверие членов общества, общий уровень социально-политической активности граждан, гражданскую идентичность, обширность и плотность социальных контактов, участие в деятельности различных организаций.

В последнее время социальный капитал рассматривается в качестве одного из ключевых факторов экономического развития и благополучия, одной из причин экономического

прогресса (Helliwell, Putnam, 1995). Исследования показали, что социальный капитал способствует увеличению доли инвестиций в ВВП (Coates, Heckelman, 2003), экономическому росту (Knack, 2003; Woolcock, 1998) и снижению неравенства в доходах (Handbook of..., 2010). Кроме того, он усиливает предпринимательскую активность населения (Acs et al., 2008; Kwon, Arenius, 2010; Naude, 2010; Raposo et al., 2011; Sanyang, Huang, 2010; Smallbone, Welter, 2001; Wennekers et al., 2010). По мнению ряда исследователей, воздействие социального капитала связано с изменением функционирования социальных институтов. Взаимное доверие и наличие прочных социальных связей позволяют людям быстрее преодолевать бюрократические барьеры (Smallbone, Welter, 2001), повышают возможность доступа к информации, необходимой для развития бизнеса (Kwon, Arenius, 2010).

Поскольку носителем социального капитала является группа в целом, при его изучении игнорируются индивидуальные различия людей в отношении с окружающими и социальными институтами. Для обозначения подобных различий мы будем использовать термин «социально-психологический капитал личности». По сути, социально-психологический капитал личности представлен тем же спектром отношений,

что и социальный капитал, только на индивидуальном уровне — различные виды доверия личности (генерализованное, социальное, институциональное), толерантность к культурному разнообразию, гражданская идентичность, плотность отношений с социальным окружением (включенность человека в сеть формальных и неформальных отношений), ресурсы, которые личность получает благодаря отношениям с окружением. Использование понятия «социально-психологический капитал личности» позволяет перейти на индивидуальный уровень в анализе тех видов отношений, которые составляют социальный капитал на групповом уровне. В данной работе мы будем придерживаться следующего определения социально-психологического капитала: это динамическая система отношений личности, представляющая собой ресурс, облегчающий достижение ею различных целей.

Возникает вопрос: насколько социально-психологический капитал

личности предсказывает предпринимательскую активность населения и за счет каких психологических механизмов это происходит? Одной из моделей, в рамках которой рассматривается активность человека по открытию собственного бизнеса, является теория планируемого поведения.

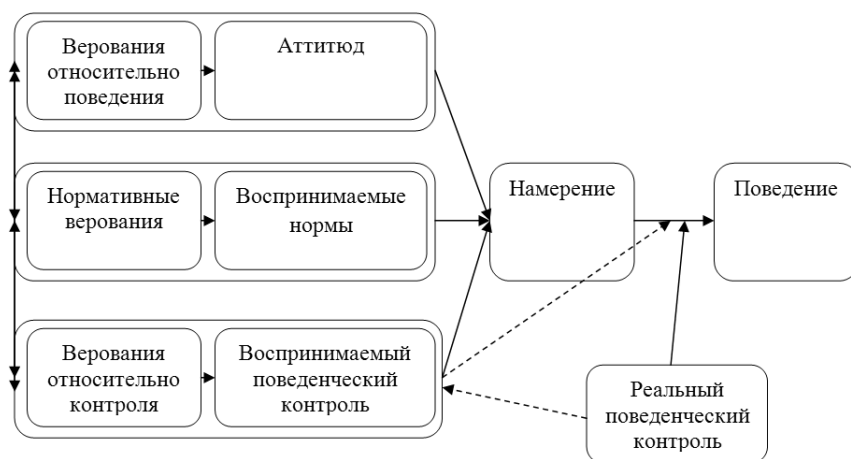
Предпринимательская активность в теории планируемого поведения

Теория планируемого поведения (ТПП) была разработана А. Айзенем в 1985 г. (Ajzen, 1991; Fishbein, Aizen, 2010). Она включает факторы, которые оказывают влияние на совершение человеком каких-либо действий. В последнее время теория планируемого поведения успешно применяется при изучении предпринимательской активности (Gelderen et al., 2008; Krueger et al., 2000).

Согласно ТПП, на поведение человека оказывают влияние три основных фактора (рисунок 1). Первый фактор — «верования относительно

Рисунок 1

Теория планируемого поведения А. Айзена



поведения» — включает мнение человека о вероятных результатах поведения и оценку возможных результатов. Верования относительно поведения трансформируются в *аттитюд*, который представляет собой позитивную или негативную оценку определенного вида поведения.

Второй фактор — «нормативные верования» — это мнение человека относительно ожиданий других людей и готовность соответствовать данным ожиданиям. Нормативные верования модифицируются в *воспринимаемые нормы*, отражающие воспринимаемое социальное давление, влияющее на совершение определенного поступка или отказ от него.

Третий фактор — «верования относительно контроля» — отражает мнение о наличии условий, которые способствуют или препятствуют реализации поведения, и о силе данных обстоятельств. Верования относительно контроля дают начало *воспринимаемому поведенческому контролю*, представляющему воспринимаемую возможность совершения определенного действия.

На наш взгляд, одним из факторов, оказывающих влияние на аттитюды человека относительно предпринимательской активности, на воспринимаемые нормы и воспринимаемый контроль, является социально-психологический капитал. В первую очередь, это касается включенности человека в сеть формальных и неформальных отношений.

Мы предполагаем, что основное влияние социально-психологический капитал оказывает на воспринимаемый поведенческий контроль. Люди,

обладающие высоким социально-психологическим капиталом, ощущают, что они могут получить социальную поддержку в случае необходимости, соответственно их действия становятся более уверенными, они готовы идти на более высокую степень риска. Соответственно, можно сформулировать *гипотезу 1*: такие элементы социально-психологического капитала личности, как сеть формальных и неформальных отношений, а также ресурсы, которые личность получает благодаря данной сети, позитивно связаны с воспринимаемым поведенческим контролем, влияющим на намерение по открытию бизнеса.

Аттитюды по отношению к открытию собственного бизнеса могут также иметь взаимосвязи с социально-психологическим капиталом личности. Если в сети контактов индивида есть знакомые, которые занимаются бизнесом, интересуются бизнесом или позитивно относятся к этой идее, то они могут позитивно влиять на аттитюды по отношению к бизнесу у начинающих предпринимателей. Таким образом, можно сформулировать *гипотезу 2*: такие элементы социально-психологического капитала личности, как сеть формальных и неформальных отношений, а также ресурсы, которые личность получает благодаря данной сети, позитивно связаны с аттитюдами по отношению к открытию нового бизнеса.

Воспринимаемые нормы также могут находиться под влиянием социально-психологического капитала, поскольку они формулируются под влиянием окружения. Соответственно, можно сформулировать

гипотезу 3: такие элементы социально-психологического капитала личности, как сеть формальных и неформальных отношений, а также ресурсы, которые личность получает благодаря данной сети, позитивно связаны с воспринимаемыми нормами (представление о том, как окружение относится к предпринимательству).

Таким образом, мы полагаем, что чем выше социально-психологический капитал человека, тем позитивнее его аттитюды и воспринимаемые нормы к открытию собственного бизнеса и выше воспринимаемый контроль.

Согласно теории планируемого поведения, влияние трех описанных выше факторов опосредовано намерениями. *Намерение* представляет собой индикатор того, сколько энергии и сил человек желает затратить для того, чтобы реализовать определенный вид поведения. В целом чем более позитивны аттитюды и воспринимаемые нормы, чем выше воспринимаемый поведенческий контроль, тем сильнее намерение человека совершить определенный поступок. Кросс-культурные исследования показывают, что эти факторы объясняют от 9% (Египет) до 42% (США и Испания) дисперсии намерения открыть свое дело (Engle et al., 2010). Однако важность отдельных предикторов зависит от культурной принадлежности человека. В частности, все три фактора значимо связаны с наме-

рением открыть свой бизнес лишь у студентов Финляндии, Норвегии и России (Там же). Эти результаты дают нам возможность предположить, что чем позитивнее аттитюды и воспринимаемые нормы, чем выше воспринимаемый контроль, тем сильнее намерение человека открыть собственный бизнес (*гипотеза 4*).

Последнее положение теории планируемого поведения заключается в том, что чем сильнее намерение, тем выше вероятность реализации соответствующего поведения¹. Однако открытие собственного бизнеса является последним звеном в длинной цепочке действий, реализация которых требует длительного времени. Поэтому в данном случае целесообразно говорить о «реализации намерения» — подготовительных действиях, необходимых для достижения поставленной цели (Gollwitzer, 1999; Gollwitzer, Sheeran, 2006). Таким образом, мы полагаем, что чем сильнее намерение открыть собственный бизнес, тем больше усилий человек прикладывает для его осуществления (*гипотеза 5*).

Методика исследования

Исследование проводилось при помощи очного интервью. Респондентам предлагалось ответить на вопросы опросника, с помощью которого измерялись социально-психологический капитал личности и компоненты модели намеренного поведения.

¹ В качестве дополнительного фактора, оказывающего влияние на намерение и поведение, рассматривается *реальный поведенческий контроль*. Предполагается, что люди склонны реализовывать намерения при возникновении благоприятных условий, т.е. при наличии возможностей или ресурсов (например, денежных средств, времени, навыков или связей).

Социально-психологический капитал личности. Оценке подвергались следующие компоненты социально-психологического капитала личности.

– Включенность в сеть неформальных отношений. Респондента просили ответить на вопросы относительно того, сколько у него друзей (назвать количество) и как часто он общается со своими родственниками (Gaag, 2005; Häuberer, 2011; Verhaeghe, Tampubolon, 2012). Для ответа использовалась 4-балльная шкала (от 1 — нет таких родственников до 4 — контактирую 3 и более раз за последний месяц) (более подробно см.: Приложение, таблица 2).

– Ресурсы сети неформальных отношений. Респондента просили ответить на вопросы о наличии у друзей и родственников ресурсов, которые могут помочь открыть собственный бизнес (Gaag, 2005; Häuberer, 2011; Verhaeghe, Tampubolon, 2012). Он должен был назвать число членов семьи или друзей, которые готовы предоставить данный вид ресурсов (более подробно см.: Приложение, таблица 3).

– Включенность в сеть формальных отношений. Респондента просили ответить на вопросы относительно того, как часто он принимает участие в деятельности общественных организаций. Для ответа использовалась 5-балльная шкала (от 1 — никогда не принимал участие в деятельности данных организаций до 5 — принимал участие 4 и более раз за последний месяц) (более подробно см.: Приложение, таблица 2).

Аттитуды к открытию собственного бизнеса. Респондентов просили оценить идею открытия собственного бизнеса с помощью двух

биполярных 7-балльных шкал (от –3 до +3): «плохая—хорошая» и «глупая—умная» (более подробно см.: Приложение, таблица 1).

Воспринимаемые нормы. Респонденты отвечали на вопросы о том, как значимые для них люди относятся к идее создания собственного бизнеса. Они могли согласиться или не согласиться с двумя утверждениями, используя 7-балльную шкалу. Респондентам задавались следующие вопросы: «Большинство людей, важных для меня, считают, что мне следует начать свой бизнес в течение ближайших двух лет» и «Многие люди, которых я знаю, хотели бы начать свой бизнес в течение ближайших двух лет» (более подробно см.: Приложение, таблица 1). Далее предлагались варианты ответов от –3 — «абсолютно не согласен» до +3 — «абсолютно согласен». Шкала содержала также промежуточное нулевое значение.

Воспринимаемый поведенческий контроль. Респонденты оценивали субъективную сложность создания своего бизнеса в течение ближайших двух лет по биполярной 7-балльной шкале: от –3 — «очень сложно» до 3 — «очень просто». Затем они могли согласиться или не согласиться с утверждением «Начать бизнес в течение ближайших двух лет — это не в моих силах», используя также 7-балльную шкалу от –3 — «абсолютно не согласен» до +3 — «абсолютно согласен» (более подробно см.: Приложение, таблица 1).

Намерение открыть собственный бизнес. Сначала респонденты отвечали на вопрос о вероятности открытия собственного бизнеса в течение ближайших двух лет, используя

7-балльную шкалу: -3 — «совершенно невероятно» до $+3$ — «очень вероятно». После этого они могли согласиться или не согласиться с утверждением «Я хотел(а) бы начать бизнес в течение ближайших двух лет», используя 7-балльную шкалу, где -3 — «абсолютно не согласен», а $+3$ — «абсолютно согласен» (более подробно см.: Приложение, таблица 1).

Реализация намерения. Сначала респонденты отвечали на вопрос о наличии идеи об открытии собственного бизнеса. Для ответа использовалась 5-балльная шкала, где 1 — «пока совсем нет никаких идей», а 5 — «да, есть уже хорошо продуманная идея». После этого они указывали, как далеко они продвинулись в разработке товара/услуги и накоплении первоначального капитала по 5-балльной шкале, где 1 — «я не собираюсь это делать», а 5 — «я активно это делаю».

Выборка

В исследовании приняли участие 269 респондентов, выразивших намерение открыть собственный бизнес в течение ближайших двух лет. Выборка включала 57% мужчин и 43% женщин, средний возраст респондентов — 32,2 года, медиана — 30 лет.

Результаты

Данные обрабатывались при помощи моделирования структурными уравнениями (Jöreskog, 1993). В ходе проверки гипотез было построено три модели.

Первая модель включает все измеренные в исследовании элементы социально-психологического капитала, аттитюды, воспринимаемые

нормы, воспринимаемый контроль, намерение открыть собственный бизнес и степень реализации намерения. Она отражает опосредованную связь между социально-психологическим капиталом и действиями по открытию собственного бизнеса (рисунок 2).

Данная модель имеет неудовлетворительные статистические показатели: $\chi^2 = 883$; $df = 376$; $\chi^2/df = 2.4$; CFI = 0.816; RMSEA = 0.71; PCLOSE = 0.00. Она позволяет объяснить 69% дисперсии действий по реализации намерения по открытию собственного бизнеса.

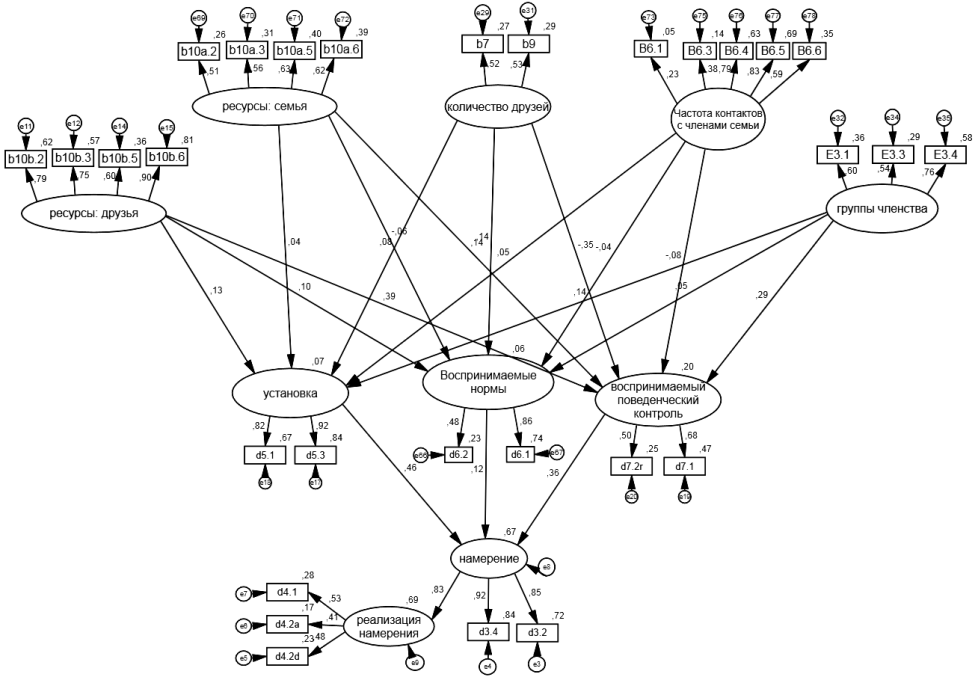
На рисунке 2 представлены стандартизированные регрессионные коэффициенты, показывающие направление и силу взаимосвязи. Статистически значимыми являются коэффициенты, которые больше по модулю, чем 0.29.

Вторая модель включает только те переменные, которые были значимо связаны с действиями по открытию собственного бизнеса. В ней отсутствуют два элемента социально-психологического капитала (частота контактов с членами семьи, семейные ресурсы) и воспринимаемые нормы. Эти элементы удалены, поскольку они не имели ни одной статистически значимой связи с компонентами планируемого поведения. Эта модель также отражает опосредованную связь между социальным капиталом и действиями по открытию собственного бизнеса (рисунок 3).

Данная модель демонстрирует хорошие статистические показатели: $\chi^2 = 182$; $df = 120$; $\chi^2/df = 1.5$; CFI = 0.964; RMSEA = 0.44; PCLOSE = 0.764. Данная модель позволяет

Рисунок 2

Связь между социально-психологическим капиталом и действиями по открытию собственного бизнеса: модель 1



объяснить 70% дисперсии действий по реализации намерения по открытию собственного бизнеса.

На рисунке 2 представлены стандартизированные регрессионные коэффициенты, показывающие направление и силу взаимосвязи. Для данной модели статистически значимыми являются коэффициенты, которые больше по модулю, чем 0.22.

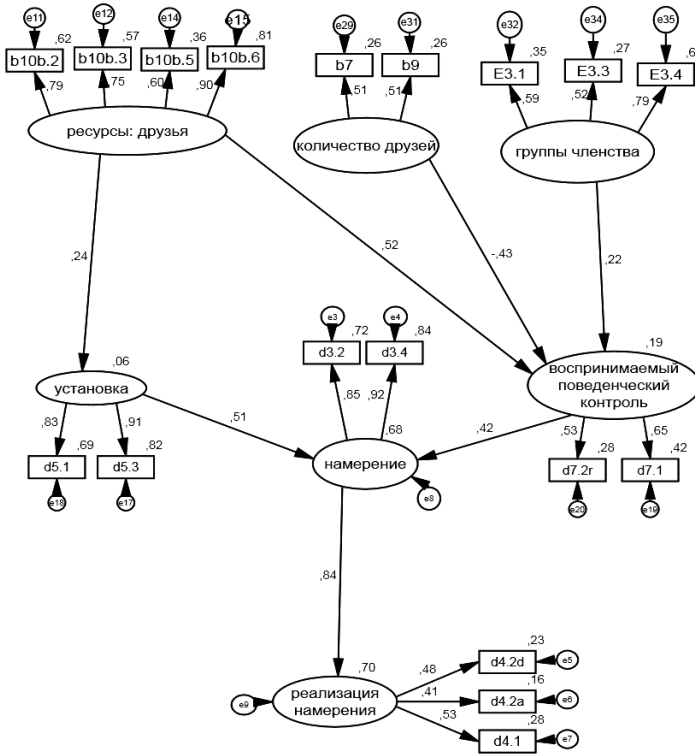
Третья модель была создана на основе второй: в нее была введена непосредственная связь между социально-психологическим капиталом и активностью по открытию собственного бизнеса (рисунок 4). Данная модель имеет самые лучшие статистические показатели: $\chi^2 = 176.9$; $df = 117$; $\chi^2/df = 1.5$; $CFI = 0.965$;

$RMSEA = 0.044$; $PCLOSE = 0.780$. Она позволяет объяснить 73% дисперсии активности по открытию собственного бизнеса. Все стандартизированные регрессионные коэффициенты, представленные на рисунке 4, являются статистически значимыми.

Согласно этой модели, три элемента социально-психологического капитала — количество друзей, наличие у них ресурсов, полезных для открытия собственного бизнеса, а также включенность в деятельность общественных организаций — предсказывают аттитуд и воспринимаемый контроль. Однако если наличие ресурсов и участие в деятельности общественных организаций повышают

Рисунок 3

Связь между социально-психологическим капиталом и действиями по открытию собственного бизнеса: модель 2



воспринимаемый поведенческий контроль, то количество друзей действует в противоположном направлении – понижает оценку контроля. Кроме того, статистически значимых связей элементов социально-психологического капитала с воспринимаемыми нормами обнаружено не было. Таким образом, можно сказать, что гипотезы 1 и 2 подтвердились, а гипотеза 3 не подтвердилась.

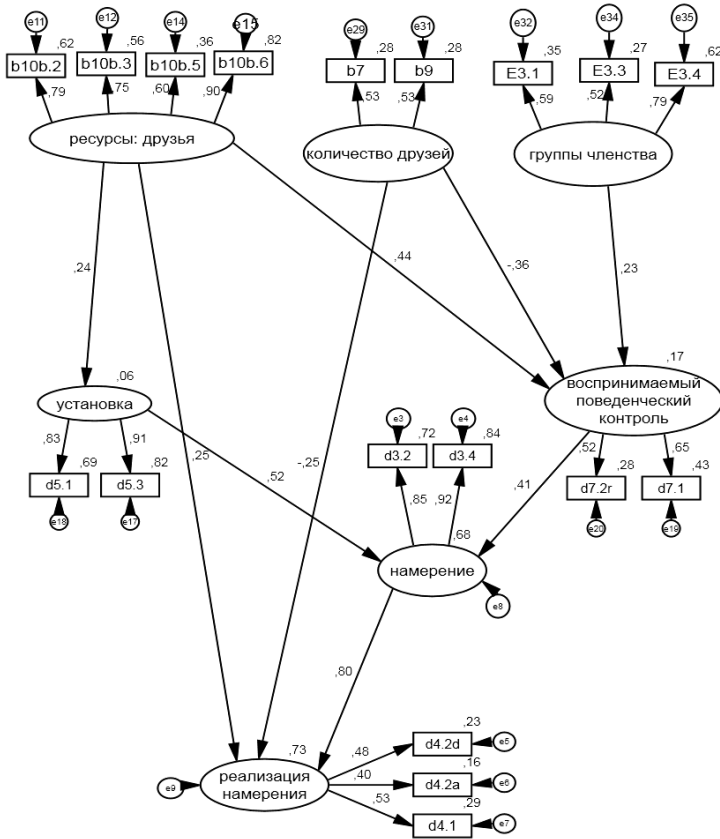
Аттитюды и воспринимаемый контроль, в свою очередь, предсказывают намерение человека открыть собственный бизнес, тогда как вос-

принимаемые нормы не оказывают подобного воздействия. Это позволяет сказать, что гипотеза 4 подтвердилась частично.

Намерение предсказывает активность человека, необходимую для того, чтобы открыть свое дело. Однако вопреки первоначальным предположениям между социально-психологическим капиталом и предпринимательской активностью существует не только опосредованная, но и непосредственная связь. Таким образом, гипотеза 5 также подтвердилась частично.

Рисунок 4

Связь между социально-психологическим капиталом и действиями по открытию собственного бизнеса: модель 3



Обсуждение результатов

В данном исследовании рассматривалась связь между социально-психологическим капиталом, намерением открыть частный бизнес и активностью, направленной на достижение этой цели. Мы предположили, что социально-психологический капитал личности предсказывает установки человека к открытию собственного дела, воспринимаемый контроль и воспринимаемые нормы,

которые, в свою очередь, определяют намерения и предпринимательскую активность человека. Полученные результаты частично подтвердили эти предположения.

Во-первых, было показано, что социально-психологический капитал действительно предсказывает установки к открытию своего бизнеса и воспринимаемый контроль за поведением. Однако разные элементы капитала оказывают разное воздействие. В частности, интенсивность

общения человека с членами семьи и объем ресурсов, которые могут предоставить родственники, не оказали влияния как на аттитюды, воспринимаемый контроль и намерение открыть собственный бизнес, так и на реальную активность в этой сфере. Вероятно, это связано с постепенным отмиранием в современном обществе семейного бизнеса.

На первых порах семья играла важную роль в становлении бизнеса: ее представители поддерживали деловые начинания родственников и принимали участие в работе фирмы. Сегодня этот фактор играет важную роль в некоторых восточных странах, например во Вьетнаме (Turner, Nguyen, 2005). Однако со временем владельцам своего дела понадобились такие компетенции, которые было трудно найти внутри семьи. Поэтому бизнес, основывающийся на семейной поддержке, оказался менее конкурентоспособным по сравнению с бизнесом, в организации которого принимали участие друзья и знакомые люди. Как следствие, будущие бизнесмены стали ориентироваться на поддержку друзей. В пользу этого свидетельствует зависимость аттитюдов к открытию своего бизнеса и воспринимаемого контроля от ресурсов, которые могут предоставить друзья, и включенности в деятельность общественных организаций. Эта связь выявляется и в других исследованиях (Yongming, 2000).

В то же время количество друзей негативно связано с воспринимаемым поведенческим контролем и реализацией намерения по открытию бизнеса. Вероятно, это происходит, поскольку поддержание контактов с большим количеством друзей

отнимает у потенциального предпринимателя большое количество времени, которое он мог бы потратить на организацию своего дела.

Во-вторых, исследование продемонстрировало, что намерение открыть собственный бизнес предсказывают не три, а два фактора: аттитюды и воспринимаемый контроль. В то же время намерение будущих предпринимателей не зависит от мнения окружающих. Это может быть связано с неоднозначным отношением к предпринимательству и частной собственности в современной России. В частности, в некоторых группах населения предпринимательская активность до сих пор рассматривается как разновидность спекуляции, что вызывает сомнения в ее этичности. Следовательно, чтобы открыть свое дело, человеку необходимо игнорировать мнение окружающих.

В-третьих, социально-психологический капитал оказывает не только опосредованное, но и непосредственное воздействие на активность человека по открытию собственного бизнеса. На наш взгляд, эту связь можно объяснить с помощью «буферного эффекта социальной поддержки». Он заключается в том, что люди, которые чувствуют поддержку, менее подвержены воздействию вызывающих стресс событий и обстоятельств, чем люди, которые поддержки не ощущают. Предпринимательская деятельность, в том числе открытие собственного бизнеса, является источником большого стресса для личности, может вызвать тревогу, бессонницу, депрессию, поэтому необходимы психологические механизмы совладания со стрессом. Одним из них является поиск соци-

альной поддержки. Исследования показывают, что человек, лишенный социальной поддержки, испытывает гораздо больше симптомов физического недомогания при столкновении со стрессовой ситуацией и хуже выполняет задания, чем тот, у кого она есть (Cohen, Hoberman, 1983; Sarason, Sarason, 1986). Возможно, что социальная поддержка повышает готовность человека к риску, возникающему при открытии своего дела.

Выводы

1. Социально-психологический капитал личности является фактором, который в целом способствует предпринимательской активности. Чем больше количество общественных организаций, в деятельности которых принимает участие человек и чем большими ресурсами, необходимыми для открытия собственного

бизнеса, обладают его друзья, тем сильнее намерение человека открыть собственный бизнес и тем больше действий он предпринимает для его реализации.

2. Социально-психологический капитал оказывает как прямое, так опосредованное воздействие на предпринимательскую активность.

3. Связь между социально-психологическим капиталом личности, с одной стороны, намерением открыть собственный бизнес, а также действиями по его реализации, с другой, опосредуется аттитюдами к этой форме активности и воспринимаемым поведенческим контролем. Социально-психологический капитал делает аттитюды, по отношению к частному бизнесу, более позитивными и повышает оценку воспринимаемого контроля, которые, в свою очередь, способствуют формированию соответствующих намерений.

Литература

- Acs Z.J., Desai S., Hessels J.* Entrepreneurship, economic development and institutions // *Small Business Economics*. 2008. 31. 3. 219–34.
- Ajzen I.* The theory of planned behavior // *Organizational Behavior and Human Decision Processes*. 1991. 50. 179–211.
- Altman M.* Culture, human agency, and economic theory: culture as a determinant of material welfare // *Journal of Socio-Economics*. 2001. 30. 379–391.
- Coates D., Heckelman J.* Interest groups and investment: a further test of the Olson hypothesis // *Public Choice*. 2003. 117. 3–4. 333–34.
- Cohen S., Hoberman H.M.* Positive events and social support as buffers of life changes stress // *Journal of Applied Social Psychology*. 1983. 13. 99–125.
- Culture matters: How values shape human progress / L.E. Harrison, S.P. Huntington (eds). N.Y.: Basic Books, 2000.
- Engle R.L., Dimitriadi N., Gavidia J.V., Schlaegel Ch., Delanoe S., Alvarado I., He X., Buame S., Wolff B.* Entrepreneurial intent: A twelve-country evaluation of Ajzen's model of planned behavior // *International Journal of Entrepreneurial Behavior & Research*. 2010. 16. 1. 35–57.

Fishbein M., Ajzen I. Predicting and changing behaviour: The reasoned action approach. N.Y.: Psychology Press, 2010.

Fukuyama F. Social capital and development: The coming agenda // SAIS Review. 2002. 22. 1. 23–27.

Gaag M. Measurement of individual social capital: PhD Thesis. University of Groningen, 2005. [Электронный ресурс]. URL: <http://irs.ub.rug.nl/ppn/275106985> (дата обращения: 15. 07. 2013).

Gelderens M., Brand M., Praag M., Bodewes W., Poutsma E., Gils A. Explaining entrepreneurial intentions by means of the theory of planned behavior // Career Development International. 2008. 13. 6. 538–559.

Gollwitzer P.M. Implementation intentions: Strong effects of simple plans // American Psychologist. 1999. 54. 493–503.

Gollwitzer P.M., Sheeran P. Implementation intentions and goal achievement: A meta-analysis of effects and processes // Advances in Experimental Social Psychology. 2006. 38. 69–119.

Handbook of social capital. The Troika of sociology, political science and economics // G.T. Svendsen, G.L. Svendsen (eds). Cheltenham, UK: Edward Elgar, 2010.

Häuberer J. Social capital theory: Towards a methodological foundation. Wiesbaden: VS Verlag für Sozialwissenschaften, 2011.

Helliwell J., Putnam R. Economic growth and social capital in Italy // Eastern Economic Journal. 1995. 21. 3. 295–307.

Jöreskog K.G. Testing structural equation models // K.A. Bollen, J.S. Long (eds). Testing structural equation models. Newbury, CA: Sage, 1993. P. 294–316.

Knack S. Groups, growth and trust: cross-country evidence on the Olson and Putnam hypothesis // Public Choice. 2003. 117. 3–4. 341–355.

Knack S., Keefer P. Does social capital have an economic payoff? A cross-country investigation // Quarterly Journal of Economics. 1997. 112. 4. 1251–1288.

Krueger N.F., Reilly M.D., Carsrud A.L. Competing models of entrepreneurial intentions // Journal of Business Venturing. 2000. 15. 411–32.

Kwon S.-W., Arenius P. Nations of entrepreneurs: A social capital perspective // Journal of Business Venturing. 2010. 25. 315–333.

Naude W. Entrepreneurship, developing countries, and development economics: New approaches and insights // Small Business Economics. 2010. 34. 1. 1–12.

Putnam R. Making democracy work: Civic traditions in modern Italy, Princeton, NJ: Princeton University Press, 1993.

Putnam R. Social Capital Measurements and Consequences // Canadian Journal of Policy Research. 2001. 2. 1.

Raposo M., Smallbone D., Balaton K., Hortovanyi L. Entrepreneurship, growth and economic development: Frontiers in European entrepreneurship research. Cheltenham, UK; Northampton, MA: Elgar, 2011.

Sanyang S.E., Huang W.-Ch. Entrepreneurship and economic development: The EMPRETEC showcase // International Entrepreneurship and Management Journal. 2010. 6. 3. 317–29.

Sarason I., Sarason B. Experimentally provided social support // Journal of Personality and Social Psychology. 1986. 50. 1222–1225.

Smallbone D., Welter F. The distinctiveness of entrepreneurship in transition economies // *Small Business Economics*. 2001. 16. 4. 249–262.

Turner S., Nguyen A.P. Young Entrepreneurs, Social Capital and Doi Moi in Hanoi, Vietnam // *Urban Studies*. 2005. 42. 10. 1–18.

Verhaeghe P., Tampubolon G. Individual social capital, neighborhood deprivation, and self-rated health in England // *Social Science & Medicine*. 2012. 75. 349–357.

Wennekers S., van Stel A., Carree M., Thurik R. The relationship between entrepreneurship and economic development: Is it U-shaped? // *Foundations and Trends in Entrepreneurship*. 2010. 6. 3. 167–237.

Westlund H., Adam F. Social capital and economic performance: A meta-analysis of 65 studies // *European Planning Studies*. 2010. 18. 6.

Woolcock M. Social capital and economic development: toward a theoretical synthesis and policy framework // *Theory and Society*. 1998. 27. 2. 151–208.

Yongming Z. Social capital and power: Entrepreneurial elite and the state in contemporary China // *Policy Sciences*. 2000. 33. 3–4. 323–340.

Приложение

Таблица 1

Опросник планируемого предпринимательского поведения: коды, формулировки вопросов и дескриптивные статистики

Код	Утверждения, направленные на оценку планируемого предпринимательского поведения	Среднее	Стд.откл.	Размах
Намерение				
d3.2	Насколько вероятно, что вы откроете свой бизнес в течение двух ближайших лет? (–3 – совершенно невероятно ... +3 – абсолютно вероятно)	0.94	1.54	7
d3.3	Я хотел(а) бы начать бизнес в течение ближайших двух лет (–3 – абсолютно не согласен ... +3 – абсолютно согласен)	1.29	1.58	7
Реализация намерения				
d4.1	Есть ли у вас идея, которая может служить основой для открытия вашего бизнеса? (1 – нет, пока совсем нет никаких идей ... 5 – да, есть уже хорошо продуманная идея)	3.26	1.21	5
d4.2.a	На каком этапе в отношении этой части работы над открытием своего нового бизнеса вы сейчас находитесь? – Разработка продукта или услуги (1 – я не собираюсь это делать ... 5 – я активно это делаю)	2.80	1.33	5
d4.2.d	На каком этапе в отношении этой части работы над открытием своего нового бизнеса вы сейчас находитесь? – Накопление денег для открытия нового бизнеса (1 – я не собираюсь это делать ... 5 – я активно это делаю)	3.38	1.13	5

Таблица 1 (окончание)

Аттитюд				
d5.1	Для меня идея начать собственный бизнес в течение ближайших двух лет ... (плохая -3 -2 -1 0 1 2 3 хорошая)	2.04	1.12	7
d5.3	Для меня идея начать собственный бизнес в течение ближайших двух лет ... (глупая -3 -2 -1 0 1 2 3 умная)	2.00	1.14	7
Воспринимаемые нормы				
d6.1	Большинство людей, важных для меня, считают, что мне следует начать свой бизнес в течение ближайших двух лет (-3 — абсолютно не согласен ... +3 — абсолютно согласен)	1.39	1.45	7
d6.2	Многие люди, которых я знаю, хотели бы начать свой бизнес в течение ближайших двух лет (-3 — абсолютно не согласен ... +3 — абсолютно согласен)	1.09	1.51	7
Воспринимаемый поведенческий контроль				
d7.1	Для меня начать свой бизнес в течение ближайших двух лет... (-3 — очень сложно ... +3 — очень просто)	0.24	1.66	7
d7.2 (обр)	Начать бизнес в течение ближайших двух лет — это не в моих силах (-3 — абсолютно не согласен ... +3 — абсолютно согласен)	1.04	1.83	7

Таблица 2

Коды, формулировки вопросов и медианы показателей «размер сети неформальных отношений (друзья, семья)» и «размер сети формальных отношений»

Код	Формулировка вопроса и набор ответов	Медиана ²
<i>Частота общения с родственниками и друзьями</i>		
Инструкция: Сейчас я зачитаю список родственников, которые, возможно, у вас есть, а вы скажите, как часто вы контактировали с ними за последние четыре недели. Я имею в виду личное общение, по телефону или по электронной почте.		
Итак, как часто за последние 4 недели вы общались с:		
(Шкала ответов: 4 — три и более раз в месяц ... 1 — у меня нет ныне живущих родственников)		
b6.1	Родителями	3.7
b6.2	С кем-либо из ваших взрослых детей от 18 лет и старше	3.3
b6.3	С кем-либо из ваших взрослых братьев и сестер (я имею в виду тех, кто старше 18 лет)	3.4
b6.4	С кем-либо из ваших дядьев или теток	2.8
b6.5	С кем-либо из ваших двоюродных братьев или сестер	2.9
b6.6	С другими родственниками, кроме несовершеннолетних детей	2.9
<i>Количество друзей</i> (респондент просто указывает количество друзей в различных сферах)		
b7	Сейчас я бы хотел(а) спросить вас о людях, с которыми вы работаете и которые не являются членами вашей семьи или родственниками. Скольких из них вы считаете вашими друзьями?	1.1

² Значения медиан — центры групп.

Таблица 2 (окончание)

b8	А скольких из людей, живущих с вами по соседству, вы считаете друзьями?	1.3
b9	А сколько у вас еще друзей? Не считайте тех, которых вы уже назвали — коллег по работе, соседей или членов вашей семьи.	4.7
<i>Частота участия в деятельности общественных организаций.</i> В свое свободное время люди иногда принимают участие в деятельности различных организаций, таких как спортивные общества, клубы по интересам, религиозные организации, политические партии и т.д. Насколько часто вы участвуете в деятельности таких организаций? (1 — никогда не принимал участие в их деятельности ... 4 — принимал(а) участие 4 и более раз за последний месяц)		
e3.1	Политические партии, профсоюзы, профессиональные ассоциации	1.2
e3.2	Церковь, религиозные, благотворительные организации	1.3
e3.3	Спортивные общества, клубы по различным интересам	1.6
e3.4	Гражданские ассоциации, общественные организации	1.2

Таблица 3

Коды, формулировки вопросов и медианы показателей «ресурсы, которые могут быть получены от семьи и друзей»

Код	Вопросы	Медиана
<i>Ресурсы семьи.</i> Сколько членов вашей семьи (указывается число членов семьи):		
b10a.1	Смогут дать вам совет при возникновении каких-либо юридических или бюрократических проблем?	1.0
b10a.2	Смогут помочь вам или другому члену вашей семьи найти работу?	1.0
b10a.3	Имеют возможность нанимать людей, заключать контракты, брать на работу сотрудников?	0.4
b10a.4	Работают в муниципальных или каких-либо других органах власти?	0.3
b10a.5	Разбираются в финансовых вопросах – таких как налоги, субсидии, социальная поддержка, пенсионное страхование?	0.8
b10a.6	Зарабатывают более 50 000 рублей ежемесячно?	0.4
<i>Ресурсы друзей.</i> Сколько ваших друзей (указывается число друзей):		
b10b.1	Смогут дать вам совет при возникновении каких-либо юридических или бюрократических проблем?	1.6
b10b.2	Смогут помочь вам или другому члену вашей семьи найти работу?	1.6
b10b.3	Имеют возможность нанимать людей, заключать контракты, брать на работу сотрудников?	0.8
b10b.4	Работают в муниципальных или каких-либо других органах власти?	0.5
b10b.5	Разбираются в финансовых вопросах, таких как налоги, субсидии, социальная поддержка, пенсионное страхование?	1.2
b10b.6	Зарабатывают более 50 000 рублей ежемесячно?	0.8

Social Psychological Capital as a Factor of Success in a New Business

Alexander Tatarko

Associate Professor, Department of Psychology NRU HSE,
Senior Researcher of International Laboratory for Socio-Cultural Research NRU HSE
E-mail: tatarko@yandex.ru

Address: NRU HSE, 46 B Volgogradsky pr., Moscow, Russia 109316

Abstract

The study looked into the association between social psychological capital of individuals and their activity associated with organization of a private business. The study is based in the theory of social psychological capital and the theory of planned behavior by I. Ajzen. The hypothesis was that higher social psychological capital of individuals is associated with more efforts invested into development of a private business. However, this associated can be mediated by attitudes, perceived behavioral control, perceived norms, and intentions to create a private business. The sample included 269 respondents who intended to open their private business. Questionnaires were used measuring social psychological capital (social support from family and friends, number of friends, frequency of contacts with relatives, participation in community activities), attitudes, perceived behavioral control, subjective norms, intention to create a new business, and steps actually taken towards its implementation. Structural equation modeling was used to test the hypotheses. The resulting model showed that the assistance of friends and participation in community activities are associated with more positive attitudes towards private business and increased perceived behavioral control, whereas higher number of friends is associated with lower perceived behavioral control. Attitudes and perceived control predict the intention to open a private business, which, in turn, predicts specific actions towards its implementation. However, there was also a direct effect of social psychological capital on entrepreneurial activity.

Keywords: social psychological capital of personality, entrepreneurial activity, theory of planned behavior.

References

- Acs, Z. J., Desai, S., & Hessels, J. (2008). Entrepreneurship, economic development and institutions. *Small Business Economics*, 31(3), 219–34.
- Ajzen, I. (1991). The theory of planned behavior. *Organizational Behavior and Human Decision Processes*, 50(2), 179–211.
- Altman, M. (2001). Culture, human agency, and economic theory: culture as a determinant of material welfare. *Journal of Socio-Economics*, 30(5), 379–391.
- Coates, D., & Heckelman, J. (2003). Interest groups and investment: a further test of the Olson hypothesis. *Public Choice*, 117(3–4), 333–334.
- Cohen, S., & Hoberman H. M. (1983). Positive events and social support as buffers of life change stress. *Journal of Applied Social Psychology*, 13(2), 99–125.
- Engle, R. L., Dimitriadi, N., Gavidia, J. V., Schlaegel, Ch., Delanoe, S., Alvarado, S., Wolff, B. (2010). Entrepreneurial intent: A twelve-country evaluation of Ajzen's model of planned behavior. *International Journal of Entrepreneurial Behavior & Research*, 16(1–2), 35–57.

- Fishbein, M., & Ajzen, I. (2010). *Predicting and changing behaviour: The reasoned action approach*. New York: Psychology Press.
- Fukuyama, F. (2002). Social capital and development: The coming agenda. *SAIS Review*, 22(1), 23–27.
- Gaag, M. (2005). *Measurement of individual social capital*. (PhD Thesis). The University of Groningen. Retrieved from the University of Groningen website: <http://irs.uib.rug.nl/ppn/275106985>.
- Gelderden, M., Brand, M., Praag, M., Bodewes, W., Poutsma, E., & Gils, A. (2008). Explaining entrepreneurial intentions by means of the theory of planned behavior. *Career Development International*, 13(6), 538–559.
- Gollwitzer, P. M. (1999). Implementation intentions: Strong effects of simple plans. *American Psychologist*, 54(7), 493–503.
- Gollwitzer, P. M., & Sheeran, P. (2006). Implementation intentions and goal achievement: A meta-analysis of effects and processes. *Advances in Experimental Social Psychology*, 38, 69–119.
- Harrison, L. E., & Huntington, S. P. (Eds.) (2000). *Culture matters: How values shape human progress*. New York: Basic Books.
- Häuberer, J. (2011). *Social Capital Theory: Towards a Methodological Foundation*. Wiesbaden, Germany: VS Verlag für Sozialwissenschaften.
- Helliwell, J., & Putnam, R. (1995). Economic growth and social capital in Italy. *Eastern Economic Journal*, 21(3), 295–307.
- Jöreskog, K. G. (1993). Testing structural equation models. In K. A. Bollen & J. S. Long (Eds.), *Testing structural equation models* (pp. 294–316). Newbury Park, CA: Sage.
- Knack, S. (2003). Groups, growth and trust: cross-country evidence on the Olson and Putnam hypothesis. *Public Choice*, 117(3–4), 341–355.
- Knack, S., & Keefer, P. (1997). Does social capital have an economic payoff? A cross-country investigation. *Quarterly Journal of Economics*, 112(4), 1251–1288.
- Krueger, N. F., Reilly, M. D., & Carsrud A. L. (2000). Competing models of entrepreneurial intentions. *Journal of Business Venturing*, 15(5), 411–432.
- Kwon, S.-W., & Arenius, P. (2010). Nations of entrepreneurs: A social capital perspective. *Journal of Business Venturing*, 25(3), 315–333.
- Naude, W. (2010). Entrepreneurship, developing countries, and development economics: New approaches and insights. *Small Business Economics*, 34(1), 1–12.
- Putnam, R. (1993). *Making democracy work: Civic traditions in modern Italy*. Princeton, New Jersey: Princeton University Press.
- Putnam, R. (2001). Social capital: Measurement and consequences. *Canadian Journal of Policy Research*, 2(1), 41–51.
- Raposo, M., Smallbone, D., Balaton, K., & Hortovanyi, L. (2011). *Entrepreneurship, growth and economic development: Frontiers in european entrepreneurship research*. Cheltenham, UK: Elgar.
- Sanyang, S. E., & Huang, W. Ch. (2010). Entrepreneurship and economic development: The empretec showcase. *International Entrepreneurship and Management Journal*, 6(3), 317–329.
- Sarason, I., & Sarason, B. (1986). Experimentally provided social support. *Journal of Personality and social psychology*, 50(6), 1222–1225.
- Smallbone, D., & Welter, F. (2001). The distinctiveness of entrepreneurship in transition economies. *Small Business Economics*, Special Issue on European Approaches to Small Business Research: Papers from the XIII European Research into Entrepreneurship (RENT) Workshop, 16(4), 249–262.

-
- Svendsen, G. T., & Svendsen G. L. (Eds.). (2008). *Handbook of social capital. The Troika of sociology, political science and economics*. Cheltenham, UK: Edward Elgar.
- Turner, S., & Nguyen, A. P. (2005). Young entrepreneurs, social capital and Doi Moi in Hanoi, Vietnam. *Urban Studies*, 42(10), 1693–1710.
- Verhaeghe, P., & Tampubolon, G. (2012). Individual social capital, neighborhood deprivation, and self-rated health in England. *Social Science & Medicine*, 75(2), 349–357.
- Wennekers, S., van Stel, A., Carree, M., & Thurik, R. (2010). The relationship between entrepreneurship and economic development: Is it U-shaped? *Foundations and Trends in Entrepreneurship*, 6(3), 167–237.
- Westlund, H., & Adam, F. (2010). Social capital and economic performance: A meta-analysis of 65 studies. *European Planning Studies*, 18(6), 893–919.
- Woolcock, M. (1998). Social capital and economic development: toward a theoretical synthesis and policy framework. *Theory and Society*, 27(2), 151–208.
- Yongming, Z. (2000). Social capital and power: Entrepreneurial elite and the state in contemporary China. *Policy Sciences*, 33(3–4), 323–340.